

# 新一代T6000液晶数字式风机盘管温控器

## 概述

新一代T6000液晶数字式风机盘管温控器是为控制商业、工业和民用项目中加热、制冷及终年空气调节所设计的。其典型应用包括控制风机盘管、空调末端和加热制冷设备。作为系统的一部分，其控制一个二通或三通阀门以及一个多级风速的风机。

温控器的特点有液晶(LCD)背光，可选彩色面板(5种颜色)，紧凑的结构，这些完美的设计使得温控器能和任何室内装潢相匹配。温控器失电时，EEPROM永久保留其设定点和其它参数，而无需后备电池。直观的操作界面使温控器控制界面非常好。



## 特点

- 超现代的流线型外观设计
- 大屏幕液晶背光显示
- 5种彩色面板可选，匹配不同装潢
- 可插拔式端子，接线简单
- 24小时时间预约功能
- 无人状态下可使用节能模式

## 型号选择

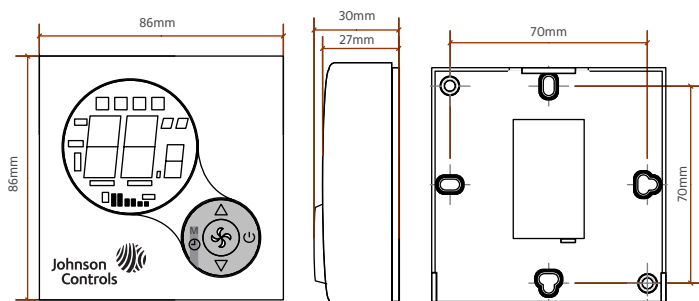
序号	型号	特点								
		电压	类型	背光	系统开关	风机速度	温度	应用	有无人(占有)模式	颜色
1	T6334-TA10-1JSO	AC90V-AC240V	液晶显示	有	开/关	自动-高-中-低	°C/°F	制冷	有	咖啡色
2	T6334-TA10-8JSO									深灰色
3	T6334-TA10-9JSO									纯白色
4	T6334-TA10-GJSO									金黄色
5	T6334-TA10-BJSO									浅米色
1	T6334-TC10-1JSO	AC90V-AC240V	液晶显示	无	开/关	自动-高-中-低	°C/°F	制冷	无	咖啡色
2	T6334-TC10-8JSO									深灰色
3	T6334-TC10-9JSO									纯白色
4	T6334-TC10-GJSO									金黄色
5	T6334-TC10-BJSO									浅米色
1	T6334-TB20-1JSO	AC90V-AC240V	液晶显示	有	开/关	自动-高-中-低	°C/°F	制冷或制热	无	咖啡色
2	T6334-TB20-8JSO									深灰色
3	T6334-TB20-9JSO									纯白色
4	T6334-TB20-GJSO									金黄色
5	T6334-TB20-BJSO									浅米色
1	T6334-TE20-1JSO	AC90V-AC240V	液晶显示	有	开/关	自动-高-中-低	°C/°F	制冷或制热	有	咖啡色
2	T6334-TE20-8JSO									深灰色
3	T6334-TE20-9JSO									纯白色
4	T6334-TE20-GJSO									金黄色
5	T6334-TE20-BJSO									浅米色
1	T6334-TF20-1JSO	AC90V-AC240V	液晶显示	有	开/关	自动-高-中-低	°C/°F	制冷与制热	有	咖啡色
2	T6334-TF20-8JSO									深灰色
3	T6334-TF20-9JSO									纯白色
4	T6334-TF20-GJSO									金黄色
5	T6334-TF20-BJSO									浅米色

## 技术参数

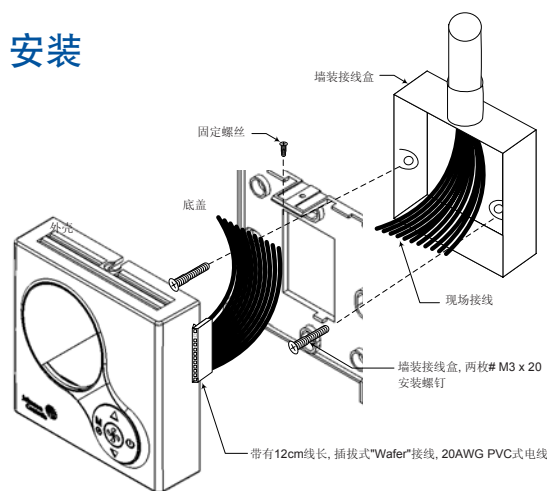
产品名称	T6000 液晶数字式风机盘管温控器
	T6334-TA10-xJSO 背光 LCD 单冷型风机盘管温控器, 具有NO 阀门控制和有无人模式连接
	T6334-TC10-xJSO LCD 单冷型风机盘管温控器, 具有NO 阀门控制
	T6334-TB20-xJSO 背光 LCD 冷暖型风机盘管温控器, 具有NO 阀门控制
	T6334-TE20-xJSO 背光 LCD 冷暖型风机盘管温控器, 具有NO 和NC 阀门控制和有无人模式连接
	T6334-TF20-xJSO 背光 LCD 四管制风机盘管温控器, 具有NO 和NC 阀门控制和有无人模式连接
电源	AC90V ~ AC240V ±10%, 50/60 Hz
精度	±1°C
显示范围	最大 0 到 40°C (32 到 110°F)
设定点范围	最大 5 到 30°C (41 到 85°F)
无人模式	不带电压外部输入信号接点
接线端	带有 12cm 线长, 插拔式“Wafer”接线, 20AWG PVC 式电线
阀门控制	T6334-TA10-xJSO, T6334-TC10-xJSO (单冷) 1 x 单刀单掷 (SPST) 继电器输出, 最大5A 于250 VAC T6334-TB20-xJSO (制冷或加热) 1 x 单刀单掷 (SPST) 继电器输出, 最大5A 于250 VAC T6334-TE20-xJSO (制冷或加热) 1 x 单刀双掷 (SPDT) 继电器输出, 最大5A 于250 VAC T6334-TF20-xJSO (四管制) 2 x 单刀双掷 (SPDT) 继电器输出, 最大5A 于250 VAC
风机控制	3 x 单刀单掷 (SPST) 继电器输出, 用于高-中-底风速, 最大10A 于250 VAC
工作环境	0 到 50°C (32 到 122°F) 85% 不结露
储存环境	-40 到 50°C (-40 到 122°F) 85% 不结露
面板材料	ABS: UL 94-V0
防护等级	IP20
尺寸	86 x 86 x 30 mm
运输重量	0.197 kg (0.43 lbs)

\* 连接完成后, On/Off 开关并不是电源的开关, 而是液晶LCD 和其它功能键的开关。

## 尺寸



## 安装



拆开区

## 经销商联系

